

Polizor de banc 200W
230V



Instrucțiuni de utilizare

Atenție!!! Datorită îmbunătățirii continue a produselor, desenele și descrierile incluse pot fi diferite de produsele achiziționate și pot conține elemente opționale sau speciale care nu sunt incluse în versiunea standard. Aceste diferențe nu pot sta la baza unei reclamații. Toate informațiile conținute în acest manual corespund informațiilor din momentul tipăririi și au doar un scop informativ.

Informații privind echipamentele electrice și electronice uzate:

Distribuitorul și operatorul centrului de service pot refuza să accepte deșuri de echipamente care, din cauza contaminării lor, reprezintă o amenințare pentru sănătatea sau viața persoanelor care primesc deșeurile de echipamente.

Nu uitați:

1. Deșeurile de echipamente electrice și electronice (denumite în continuare "deșuri de echipamente") nu trebuie eliminate împreună cu alte deșuri.
2. Deținătorul de echipamente pentru deșuri menajere este obligat să le predea colectorului de echipamente pentru deșuri sau entității autorizate să le colecteze.

1. Caracteristicile produsului

Polizoarele de banc sunt utilizate pentru măcinarea uscată. Aceste polizoare sunt concepute pentru măcinarea grosieră. Polizorul este destinat în principal ascuțirii cuțitelor, daltelor, foarfecelor și uneltelor cu lame și pentru alte lucrări de șlefuire de mici dimensiuni. Nu este permisă lucrarea pe materiale care conțin azbest. Capacele reglabile protejează utilizatorul de scântei.

Polizoarele nu sunt proiectate pentru funcționare continuă. Acestea sunt echipamente din clasa S2 (lucru ocazional). Polizorul nu poate funcționa mai mult de 30 de minute, iar pauzele trebuie să fie suficient de lungi pentru a permite mașinii să se răcească până la temperatura ambiantă.

În cazul în care se depășește acest timp, echipamentul poate fi deteriorat.

2. Condiții generale de siguranță

Citiți și păstrați manualul de utilizare înainte de a începe lucrul.

Păstrați locul de muncă bine luminat și curat. Poate apărea un efect stroboscopic dacă este iluminat de anumite becuri (lămpi fluorescente). În cazul unui corp rotativ cu un model care se repetă, există o falsă senzație de încetinire, de parcă s-ar opri sau chiar de inversare a sensului de mișcare. Acest lucru prezintă un risc ridicat de accident. Dezordinea și iluminarea slabă pot provoca accidente. Nu lucrați cu scule electrice în medii cu risc crescut de explozie care conțin lichide, gaze sau vapori inflamabili. Uneltele electrice produc scântei care pot provoca incendii atunci când intră în contact cu gaze sau vapori combustibili. Țineți copiii și trecătorii la distanță de zona de lucru. Pierderea concentrării poate cauza pierderea controlului sculei.

Nu supraîncărcați niciodată dispozitivul. Folosiți unealta conform destinației.

Ștecherul cablului de alimentare trebuie să se potrivească cu priza. Ștecherul nu trebuie să fie ajustat. Nu utilizați niciun adaptor pentru a adapta fișa la priză. O fișă nemodificată care se potrivește la priză reduce riscul de electrocutare. Pentru a preveni deteriorarea cablului de alimentare, dirijați-l întotdeauna în spatele sculei electrice.

Evitați contactul corpului cu suprafețele împământate, cum ar fi cuptoarele, radiatoarele și frigiderul. În cazul în care corpul dumneavoastră este împământat, există un risc crescut de șoc electric. Nu expuneți sculele electrice la ploaie sau umiditate. Apa și umiditatea cresc riscul de șoc electric.

Nu supraîncărcați cablul de alimentare. Nu folosiți cablul de alimentare pentru a transporta, conecta sau deconecta fișa de la priză. Evitați contactul cordonului de alimentare cu căldura, uleiul, marginile ascuțite și piesele în mișcare. Deteriorarea cablului de alimentare crește riscul de electrocutare. Atunci când lucrați în afara unui spațiu închis, utilizați prelungitoare concepute pentru lucrul în afara unui spațiu închis. Utilizarea unui prelungitor adecvat va reduce riscul de electrocutare. În cazul în care utilizarea sculei electrice este inevitabilă într-un mediu umed, trebuie utilizat un dispozitiv de curent rezidual (RCD) ca protecție împotriva tensiunii de alimentare. Utilizarea unui RCD reduce riscul de șoc electric.

Începeți să vă antrenați într-o stare fizică și psihică bună. Fiți atenți la ceea ce faceți. Nu lucrați obosit sau sub influența substanțelor intoxicante sau a alcoolului. Chiar și o clipă de neatenție în timp ce folosiți aparatul poate duce la vătămări corporale grave. Purtați echipament de protecție personală. Purtați întotdeauna ochelari de protecție. Purtarea echipamentului de protecție personală va reduce riscul de rănire gravă. Evitați pornirea accidentală a sculei. În cazul unei pene de curent, opriți imediat polizorul și alte aparate electrice și deconectați-le de la sursa de alimentare. Asigurați-vă că întrerupătorul electric este în poziția "oprit" înainte de a conecta unealta la rețeaua electrică. Vătămări corporale grave pot rezulta din ținerea sculei cu un deget pe întrerupător sau din conectarea sculei electrice la întrerupătorul din poziția

"on". Înainte de a porni scula electrică, scoateți toate uneltele și alte instrumente care au fost folosite pentru a o configura. O cheie lăsată pe o piesă rotativă a sculei poate duce la vătămări corporale grave. Trebuie să țineți ferm piesa de lucru pentru a evita ca aceasta să vă fie smulsă din mâini și aruncată înapoi de forțele exercitate. Păstrați o distanță de siguranță față de roți și nu vă aplecați prea aproape. Resturile trebuie îndepărtate de sub polizor numai cu ajutorul unor unelte adecvate (de exemplu, perii) sau al unui echipament pneumatic etc. Purtați îmbrăcăminte de protecție. Nu purtați haine largi sau bijuterii. Țineți părul, hainele și mănușile de lucru la distanță de piesele în mișcare ale uneltelor electrice. Hainele largi, bijuteriile sau părul lung se pot prinde în piesele în mișcare.

Nu utilizați accesorii care nu au fost proiectate și destinate acestui echipament de către producător. Doar pentru că un accesoriu poate fi atașat la unealtă nu înseamnă că acesta garantează o funcționare sigură.

Țineți cablul de alimentare la distanță de părțile rotative ale sculei. Dacă pierdeți controlul sculei, cablul se poate tăia sau agăța, iar mâna sau brațul operatorului se poate prinde de piesele rotative ale mașinii. Nu puneți niciodată scula jos până când piesele rotative nu s-au oprit complet. Piesele rotative se pot prinde de sol și pot scoate scula de sub control. Nu porniți scula atunci când o transportați. Contactul accidental cu piesele rotative poate cauza prinderea și tragerea hainelor și contactul sculei cu corpul operatorului. Curățați în mod regulat orificiile de ventilație ale sculei. Ventilatorul motorului evacuează praful și praful generat de funcționarea în interiorul sculei. Acumularea excesivă de particule metalice în praf crește riscul de electrocutare.

Este interzis:

1. Efectuarea unui proces de lucru cu ajutorul unui polizor cu defecțiuni tehnice sau incomplet.
2. Efectuarea procesului de lucru folosind un polizor fără carcase și protecții și cu dispozitive de siguranță care nu funcționează sau sunt deconectate.

3. Curățarea, întreținerea și repararea polizorului fără deconectarea de la rețeaua electrică.
4. Operarea polizorului cu mănuși sau cu mâinile bandajate în cazul în care uneltele rotative sau materialul de lucru prezintă un risc de prindere.
5. Fumatul și mâncatul în timpul măcinării.



6. Nu lăsați mașina de tocat nesupravegheată.
7. Îndepărtarea și răzuirea manuală a așchiilor de metal.
8. Montarea manșonului de reducere pe orificiul de fixare a discului de rectificat.
9. Plasarea de obiecte fierbinți în apropierea polizorului.

3. Specificații

Tip/model	Tensiune (V)	Putere (W)	Diametrul discului (mm)	Nivelul de zgomot LBA (dBA)	Viteza de rotație (rpm)
V08030	230	250	150x20x12,7	75	2850
V08032	230	200	150x20x12,7	74	2850
V08035	230	350	200x20x16	75	2850

4. Funcționarea dispozitivului



1. Întrerupător principal
2. roți de rectificat
3. capacul discului
4. păstrați capacul
5. sprijin material

Respectați cu strictețe regulile de siguranță descrise în acest manual.

Producătorul nu este răspunzător pentru daunele cauzate de utilizarea necorespunzătoare a mașinii.

Așezați polizorul pe o suprafață stabilă (masă) și înșurubați-l pe masă cu ajutorul celor patru șuruburi de fixare.

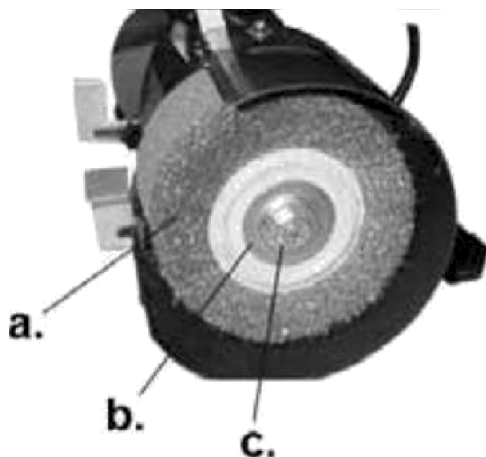
Instalarea scuturilor sau ajustarea capacelor de protecție poate fi efectuată numai cu alimentarea cu energie electrică deconectată.

După fiecare schimbare a discurilor de rectificat, acestea trebuie să fie supuse unui test de sunet înainte de a porni polizorul (un disc nedeteriorat scoate un sunet curat atunci când este lovit cu un ciocan de plastic).

După fiecare schimbare a discurilor de rectificat, mașina trebuie să funcționeze timp de cel puțin 1 minut fără încărcare. Apoi ar trebui să părăsiți zona periculoasă.

Folosiți numai un disc cu marcajul corespunzător în funcție de turația, dimensiunile și tipul admisibile conexiuni.

Găurile din disc nu trebuie să fie găurite suplimentar înainte de instalare.



Schimbarea sculei de rectificat.

Îndepărtați capacele. Deșurubați șuruburile care fixează discul și peria, dacă este cazul. Atenție! Axul din dreapta (atunci când se deplasează din față) are un filet din dreapta, în timp ce axul din stânga are un filet din stânga. Scoateți piatra de șlefuit (a). Îndepărtați rumegușul din jurul fusului și a manșonului. Montați piatra nouă, colierul exterior și piulița de blocare.

Porniți polizorul și lăsați-l să funcționeze timp de câteva secunde pentru a verifica dacă piatra este montată corect. Această procedură va strânge automat și piulița de blocare.

Polizorul nu trebuie utilizat fără capace de protecție și dispozitive de siguranță. Montați viziera, apărătoarea de scântei și suporturile cu ajutorul șuruburilor furnizate împreună cu unealta. Protecțiile sunt reglabile și trebuie poziționate astfel încât operatorul să aibă acces liber la piesa de lucru. Reglarea corespunzătoare a suporturilor sculei va asigura unghiul de lucru corect pentru o rectificare eficientă. Diametrul discului scade în timpul funcționării, astfel încât utilizați întreaga suprafață a discului de rectificat atunci când rectificați. Este interzisă rectificarea cu ajutorul suprafețelor laterale ale discului de rectificat. Aveți grijă ca materialul prelucrat să nu se blocheze între plăcuță și roată. Acest lucru poate cauza ruperea discului de rectificat și poate pune în pericol sănătatea și viața. Atunci când discul se uzează, reglați distanța dintre disc și suport astfel încât să fie de 3 mm sau mai mică (în mod optim 1,6 mm).

Înainte de a porni scula, asigurați-vă că lama se rotește fără probleme. După ce ați pornit polizorul, așteptați până când acesta ajunge la rynchlosf complet.

Pentru șlefuirea metalelor dure trebuie utilizată o roată moale, iar pentru șlefuirea metalelor moi trebuie utilizată o roată dură.

Verificați căldura polizorului și a materialului de prelucrat în timpul lucrului și faceți pauze atunci când temperatura crește. Răciți piesele de prelucrat care urmează să fie șlefuite cu lichid de răcire la intervale regulate. Pentru a preveni supraîncălzirea motorului, se recomandă să lăsați deschise orificiile de ventilație. Când lucrați cu polizorul, nu exercitați o presiune prea mare asupra piesei de prelucrat și nu faceți mișcări bruște. Exercițarea unei presiuni prea mari sau a unei viteze incorecte pentru tipul de lucru va cauza supraîncălzirea polizorului, lucru pe care îl veți observa prin faptul că suprafețele exterioare ale corpului devin vizibil fierbinți. Temperatura suprafețelor exterioare nu trebuie să depășească niciodată 80°C.

Nu măcinați lemnul, plasticul, plumbul și alte materiale similare. Acestea pot contamina

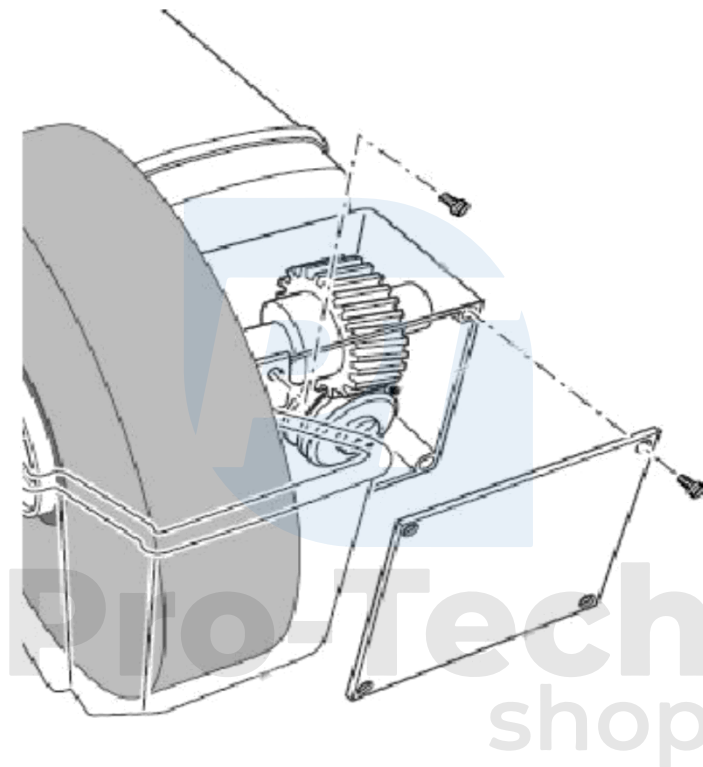
roata de șlefuit, deoarece blochează porii pietrelor de șlefuit și le reduc eficiența. După ce ați terminat lucrul, opriți șlefuitorul, deconectați cablul de la priza șlefuitorului și efectuați întreținerea și inspecția mașinii.



5. Întreținere

Înainte de a începe orice lucrare de întreținere, asigurați-vă că aparatul nu este conectat la rețeaua electrică.

Dacă capacul este murdar, curățați-l cu o cârpă moale. Praful și aşchiile abrazive pot fi îndepărtate cu o perie sau cu aer comprimat. Acționarea angrenajului pentru piatra umedă trebuie lubrifiată în mod regulat.



Depozitați aparatul într-un loc răcoros și uscat, inaccesibil persoanelor neautorizate, în special def. Când depozitați aparatul, aveți grijă să nu deteriorați cablurile și firele electrice.

În timpul perioadei de garanție, utilizatorul nu poate adăuga scule electrice sau înlocui subansamble sau componente, deoarece acest lucru va anula orice drept de garanție.